

S410 Technische gegevens

S410 Données Techniques

Voedingsspanning	Tension d'alimentation	3 x 230 V / 400 V
Gewicht	Poids	475 kg
Vlakschaaf		
Schaafbreedte	Largeur de dégauchissage	410 mm
Totale lengte schaaf tafels	Longueur totale des tables	2360 mm
Lengte ingangstafel	Longueur table entrée	1360 mm
Lengte uitgangstafel	Longueur table sortie	1000 mm
Diameter schaafas	Diamètre arbre porte-outils	90 mm
Aantal messen	Nombre de fers	4
Afmetingen schaafmessen	Dimensions des fers	410 x 25 x 3 mm
T/min	R.p.m.	5500
Afmetingen vlakschaafgeleider	Dimensions du guide de dégauchissage	1350 x 200 mm
Schuinstelling vlakschaafgeleider	Inclinaison du guide de dégauchissage	90° - 45°
Maximale spaanafname	Épaisseur maxi de coupe	4 mm
Vermogen motor	Puissance du moteur	5 pk/cv

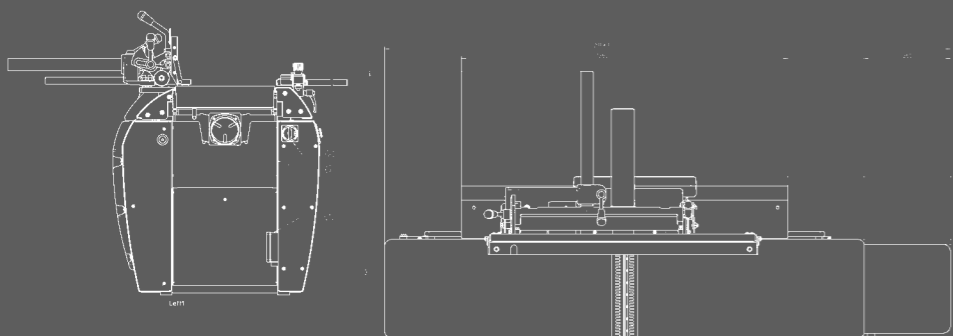
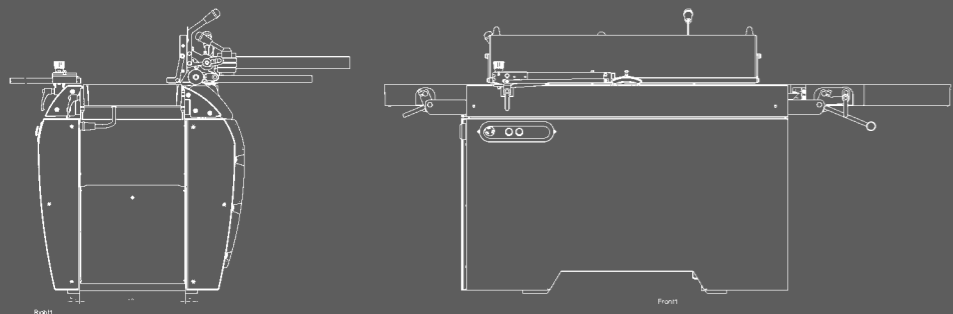
S 410 Technische Daten

S 410 Technical Data

Spanning	Tension	3 x 230 V / 400 V
Gewicht	Weight	475 kg
Abrichthobel		
Hobelbreedte	Planer width	410 mm
Gesamtlänge Abrichtetische	Total length planer tables	2360 mm
Länge Aufbabetisch	Length in feed planer table	1360 mm
Länge Abgabebetisch	Length out feed planer table	1000 mm
Durchmesser Hobelwelle	Diameter cutter block	90 mm
Messer	Knives	4
Abmessungen Messer	Dimensions knives	410 x 25 x 3 mm
U/Min.	R.p.m.	5500
Abmessungen Abrichtanschlag	Dimensions planer fence	1350 x 200 mm
Schrägeneinstellung Abrichtanschlag	Inclination planer fence	90° - 45°
Spanabnahme maximal	Max. depth of cut	4 mm
Motorleistung	Motor power	5 PS/hp (3,7 kw)

Wijzigingen zonder voorafgaande kennisgeving mogelijk.
Konstruktionsänderungen vorbehalten.

Des modifications sont possibles sans avis préalable.
Modifications possible without previous advise.



Robland
Kolvestraat 44
8000 Brugge - Belgium
Tel.: +32 50 458 925
Fax: +32 50 458 927
www.robland.com

S 410

Printed in Belgium_Designed by Enthoven_16_V1012

Dealer

Nederlands
Français
Deutsch
English

S 410

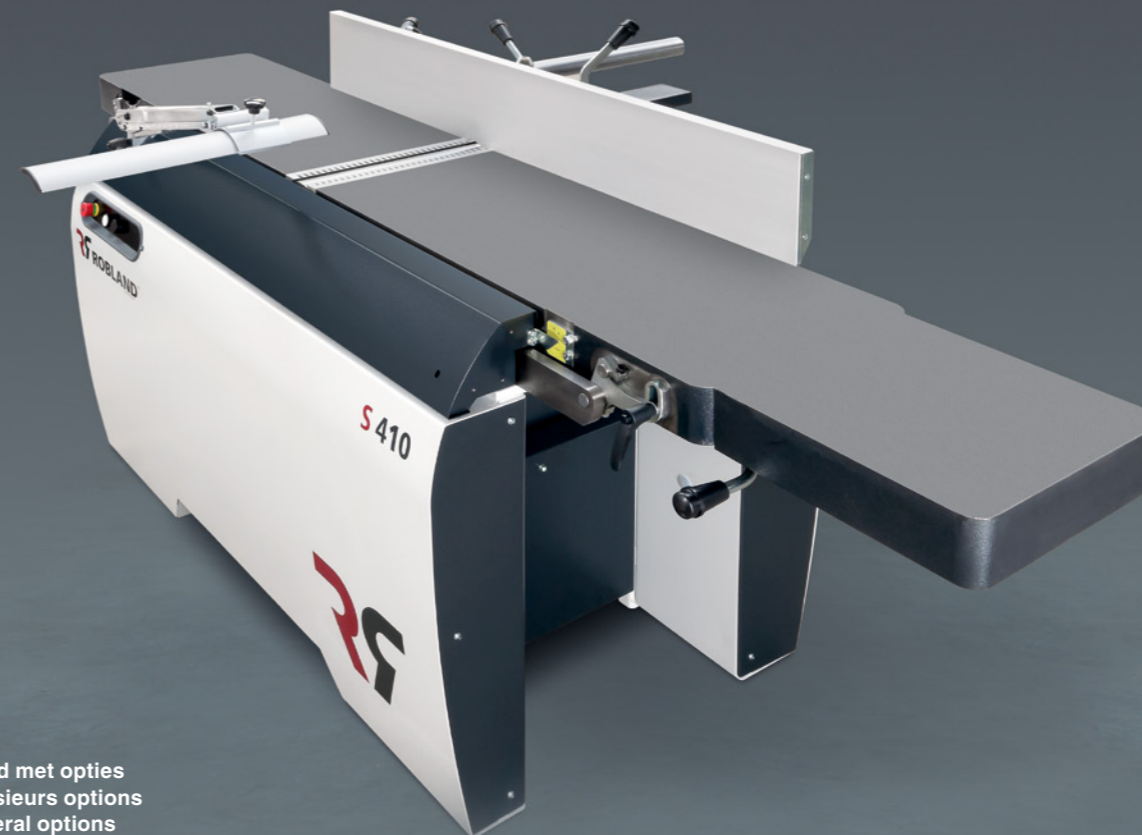


De schaafeleiding is met een geëxtrudeerd en geanodiseerd gefreesd aluminium profiel uitgerust en heeft de volgende afmetingen: 1350 mm lang op 200 mm hoog. De klemming laat u toe om iedere gewenste hoek tussen 90° en 45° in te stellen.

Le guide dégaug est équipé d'un profilé en aluminium extrudé et anodisé de bonnes dimensions 1350 x 200 mm parfaitement plan. Le serrage rapide et facile vous permet de l'incliner à n'importe quel angle compris entre 90° et 45°.

Der Abrichtanschlag ist aus einem exact, eloxiertem Aluprofil gefertigt, mit den Abmessungen 1350 x 200 mm, die Neigung von 90° bis 45° ist leicht und schnell einstellbar, und klemmbar mittels Griff und Hebel.

The planer fence is made of a precision machined, aluminium anodized extrusion profile, with dimensions 1350 x 200 mm. The tilting from 90° to 45° is quick and easy by simple lock and lever.



Machine afgebeeld met opties
Machine avec plusieurs options
Machine with several options
Maschine mit verschiedene Optionen

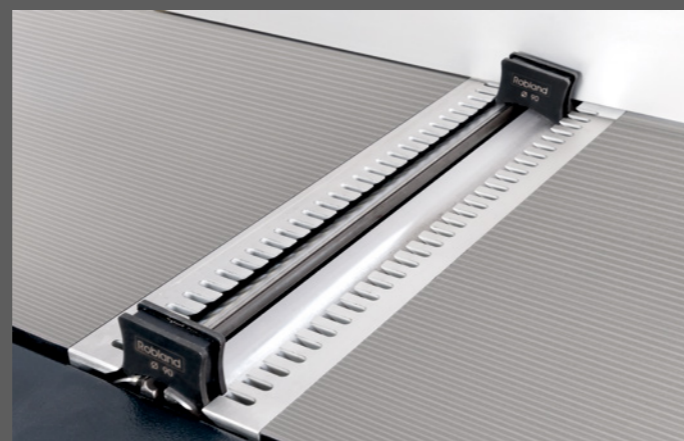


De parallelgram-verstelling van de beide schaaftafels waarborgt een perfecte geometrie en een constant minimale opening tussen de tafel en de schaaftas.

Le mouvement des tables est assuré par un système à parallélogrammes, permettant une géométrie parfaite et une ouverture minimale entre les lèvres anti-bruit et le porte-outils.

Beide Abrichttische sind mittels Parallelogramm-Führungselemente und Bedienelement leicht einstellbar. Diese Parallelogramme gewährleisten stets einer minimale Öffnung zwischen die Tische und Hobelwelle, die Tischlippen reduzieren der Schall.

Mounted on parallelogram type precision slides, and easy to use lock and lever, both tables are fully adjustable up and down. The parallelogram slides ensure minimal opening between the standard aluminium noise reduction table lips and the cutterblock.



Een magnetestelapparaat voor de schaaftassen behoort tot de standaarduitrusting van de machine.

Jauge magnétique de réglage des couteaux fournie d'origine.

Standardmäßig wird eine Magneteinstellehre für die Hobelmesser mitgeliefert.

Machine standard equipped with magnetic knife setter for its 4 knife cutter-block.



OPTIE:
De met 4 wegwerpmessen (HSS) uitgeruste Tersa schaaftas biedt gebruikskomfort en precisie bij het verwisselen van de messen.

OPTION:
Le porte-outil Tersa à 4 fers (HSS) réversibles vous offre encore plus de confort et de précision lors du changement des fers.

OPTION:
Mit der Tersa 4 Messer-Hobelwelle (HSS) mit Schnellspannung sparen Sie Zeit beim Messerwechseln.

OPTION:
The 4-knives Tersa cutter (HSS) block offers you all the confort, and precision when changing the knives.

De machine beschikt over schaaftafels met een afmeting van 2360 x 410 mm voor een optimaal gebruikskomfort.

Les tables de dégaug offrent tout confort nécessaire avec des dimensions de 2360 x 410 mm.

Die Gesamtlänge von 2360 mm, und 410 mm Breite der Abrichttische garantieren ein optimales Gebrauchskomfort.

The planer tables are comfortable in use with dimensions of 2360 x 410 mm