

## Caratteristiche Tecniche - Caracteristiques Techniques Technical Data - Technische Daten - Caracteristicas Tecnicas ТЕХНИЧЕСКИЕ ХАРАКТЕРИСТИКИ

	BS 540	BS 640	BS 740	BS 840	BS 940
Diametro volani mm. Diamètre des volants mm. Flywheels diameter mm. Roller Durchmesser mm. Diametro volantes mm. Диаметр шкивов мм	540	640	740	840	940
Velocità volani g/min. Vitesse volants t/min Flywheel speeds r.p.m. Drehzahl U. min. R.p.m. volantes Скорость вращения шкивов	950	800	640	640	510
Potenza motore HP (kW) Puissance de moteur CV (kW) Motor power HP (kW) Motorleistung PS (kW) Potencia motor HP (kW) Мощность мотора ЛС (кВт)	2(1,5)	3(2,2)	4(3)	5,5(4)	7,5(5,5)
Altezza max di taglio mm. Hauteur max de coupe mm. Max. cutting height mm. Max.Schnitthöhe mm. Altura max. de corte mm. Мак высота реза мм	350	400	450	540	560
Larghezza di taglio mm. Largeur de coupe mm. Cutting width mm. Schnittbreite mm. Ancho de corte mm. Мак ширина реза мм	520	620	720	820	910
Dimensioni del tavolo mm. Dimensions de la table mm. Table sizes mm. Tischgröße mm. Dimensiones de la mesa mm. Размеры стола мм	520x720	600x885	710x1000	820x1160	820x1160
Lunghezza del nastro mm. Longueur de la lame mm. Blade length mm. Blattlänge mm. Largo de la sierra mm. Длина ленточного полотна мм	min. 4190 max 4270	min. 4730 max 4800	min. 5340 max 5420	min. 6000 max 6110	min. 6610 max 6710
Bocca d'aspirazione Dust suction outlet Buses d'aspiration Absaugstutzen Bocas de aspiracion аспирационное отверстие	1xØ120	2xØ120	2xØ120	2xØ140	2xØ140
Dimensioni d'ingombro mm. Encombremments mm. Overall dimensions mm. Platzbedarf mm. Dimensiones d'obstruccion mm. Габаритные размеры мм	870x620x1970	1050x620x2180	1180x720x2430	1410x820x2650	1550x920x2900
Dimensioni imballaggio mm. Dimensions emballage mm Packing dimensions mm. Verpackungsdimensionen mm. Medidas de embalaje mm. Упаковочные размеры	900x700x2200	1000x700x2350	2450x750x1250	2650x750x1350	2900x750x1500
Peso netto kg. Poids net kg. Net weight kg. Netto Gewicht kg. Peso neto kg. Вес нетто	240	350	450	580	700

La ACM si riserva in qualsiasi momento di apportare modifiche a propria discrezione anche senza preavviso alla Spett. Clientela • La C.ie ACM se réserve le droit d'apporter à ses produits toutes les modifications qu'elle jugera utiles ou nécessaires, sans changer leur caractéristiques essentielles • Messrs ACM have the right to modify their products without changing their main features • Die Firma ACM hat das Recht, jederzeit Ihre Produkte nach Belieben zu modifizieren, auch ohne den kunden au benachrichtigen • ACM se reserva en cualquier momento de aportar modificaciones a propria discrecion tambien sin avisar ns Estimados clientes • Компания Производител ACM сохраняет за собой право вносить изменения в структуру оборудования без уведомления Уважаемого Покупателя.



ACM srl

Via A. Einstein, 7 - 42017 Novellara (RE) - Italy  
Tel. +39 0522 652259 / +39 0522 661284 - Fax +39 0522 653433  
E-mail: [acm@acmitaly.com](mailto:acm@acmitaly.com) • [www.acmitaly.com](http://www.acmitaly.com)

### Dotazione di serie

Volani in ghisa ricoperti in gomma - cuscinetti stagni - guidalame superiore a cuscinetti - bocca di aspirazione - squadra sul piano - tavolo inclinabile - indicatore tensione lama - freno meccanico (non CE) - sollevamento a cremagliera con protezione integrale della lama

### Accessori a richiesta

Freno automatico (CE standard) - telesalvatore (CE standard) - squadra scorrevole e orientabile sul piano - guidalame inferiore a cuscinetti (CE standard) - volani pieni in ghisa (STANDARD BS 540)

### Equipements standard

Volants fonte recouverts en caoutchouc - roulements étanches - guide lame supérieur à roulements - buse d'aspiration - équerre sur la table - indicateur de tension de la lame - table inclinable - frein mécanique (non CE) - soulèvement guide lame à cremailere

### Optionals

Frein automatique (CE standard) - disjoncteur électrique (CE standard) - guidalame inférieur à roulements (CE standard) - equerre coulissante et orientable sur la table - volants pleins en fonte (STANDARD BS 540)

### Standard equipments

Rubber covered cast iron wheels - tight bearings - top sawblade guide bearing system - suction dust hood - fence on table - blade tension indicator - tilting table - mechanical foot brake (not CE) - rack & pinion lifting system

### Optionals

Automatic brake (CE standard) - overload system with thermal protection (CE standard) - bottom blade guide bearings system (CE standard) - sliding orientable fence on table - cast iron solid fly wheels (STANDARD BS 540)

### Standardausführung

Schwungräder in Gusseisen aus Gummibedeckter ver - Dichtelager - Oberer sageblattführung mit Lager- Späneabsauganlage - Winkel auf dem Tisch - Spannungszeiger des Blattes - Verstellbartisch - Mechanische Bremse (nicht CE) - Zahnstangeabhebung mit Blattschutz

### Sonderzubehör

Untersageblattführung mit Lager (CE standard) - Automatische Motor Bremse (CE standard) - Fernmotorschutzschalter (CE standard) - Bewegliche und Verstellbarwinkelmas auf dem Tisch - Volle Schwungräder in Gusseisen (STANDARD BS 540)

### Equipo standard

Volantes en fundicion recubiertos de goma - cojinetes estancos - gujas hojas superior de cojinetes - boca de aspiracion - escuadra sobre la mesa - indicador tension de la sierra - mesa inclinable - freno mecanico (non CE) - elevacion a cremallera

### Acesorios bajo pedido

Guja hojas Inferior de cojinetes (CE standard) - freno automatico (CE standard) - proteccion electrica para el motor (CE standard) - escuadra deplazable y orientable en la mesa - volantes de plato en fundicion (STANDARD BS 540)

### Базовая комплектация

Чугунные обрзезиненные шкивы -герметичные подшипники - верхняя пыльная направляющая с подшипниками - аспирационное отверстие - упор на столе - наклонный стол - индикатор натяжения пилы - Механический тормоз (для станков без Норматива CE) - Подъем пыльных направляющих с помощью зубчатых реек с интегральной защитой пилы

### Опции по требованию

Автоматический тормоз (базовая комплектация для станков с нормативом CE) - подвижный регулируемый упор на столе- нижняя пыльнаянаправляющая с подшипниками (базовая комплектация для станков с нормативом CE) - цельные чугунные шкивы (базовая комплектация для BS540)

# BS





**Seghe a nastro in acciaio carenate**  
**Scies á ruban en acier - Steel band-saws**  
**Bandsagemaschinen in Stahlausführung gehäuse**  
**Sierras de cinta en acero carenadas**  
**ЛЕНТОЧНО-ПИЛЬНЫЕ СТАНКИ**

**1**

Freno meccanico (NON CE)  
 Frein mécanique (NON CE)  
 Mechanical foot brake (NOT CE)  
 Mechanische Bremse (NICHT CE)  
 Freno mecanico (NON CE)  
 Механический тормоз (для станков без Норматива CE)

**2**

Guidalama inferiore a cuscinetti (CE STANDARD)  
 Guide lame inférieure à roulements (CE STANDARD)  
 Bottom sawblade-guide, bearings system (CE STANDARD)  
 Untersägeblattführung mit Lager (CE STANDARD)  
 Guía hojas inferiores de cojinetes (CE STANDARD)  
 Нижняя направляющая с подшипниками  
 (В базовой комплектации для станков с нормативом CE)

**3\*-4\***

Squadretta goniometrica, Mod. 1 e Mod. 2  
 Equerre coulissante inclinable, Mod. 1 et Mod. 2  
 Orientable sliding mitre fence, size 1 and size 2  
 Bewegliche und verstellbarwinkelmaß auf dem Tisch  
 Type 1 und Type 2  
 Esquadra desplazable y orientable sobre la mesa  
 Гониометрический упор, Mod.1 e Mod.2

**5**

Sollevamento a cremagliera con protezione lama  
 Soulèvement à crémaillère avec protection lame  
 Rack lifting system with blade protection  
 Zahnstangeabhebung mit Blattschutz  
 Elevación a cremallera con protección de la sierra  
 Подъем пильных направляющих с помощью зубчатых реек с интегральной защитой пилы

**6**

Indicatore di tensione lama  
 Indicateur tension lame  
 Blade tension indicator  
 Spannungszeiger des Blattes  
 Indicador tension sierra  
 Индикатор натяжения пилы

**7\***

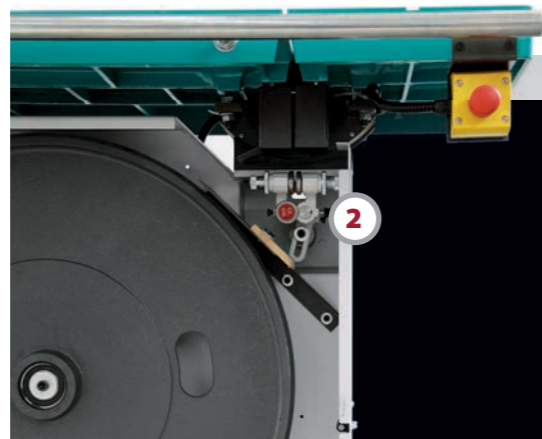
Ruote per trasporto  
 Roues pour transport  
 Wheels transport system - Mobility kit  
 Bewegungsräder  
 Ruedas para desplazamiento  
 Колеса для перемещения станка

**8\*\***

Volani pieni in ghisa  
 Volants pleins-fonte  
 Cast iron solid flywheels  
 Vollen Schwüngräder in Gússeisen  
 Volantes de plato en fundición  
 Цельные чугунные шкивы

**9**

Tavolo inclinabile 0-20° CE / 0-45° non CE  
 Table inclinable 0-20° CE / 0-45° non CE  
 Tilting table 0-20° CE / 0-45° non CE  
 Verstellbartisch 0-20° CE / 0-45° non CE  
 Mesa inclinable 0-20° CE / 0-45° non CE  
 Наклонный стол 0-20° CE / 0-45°  
 для станков без норматива CE



\*optional

\*\*optional Mod. 640 - 740 - 840 - 940